

# LEDRO

Lumilab Oy:n LEDRO on kolmannen sukupolven katuvalaisin. Sen diffuosoivalla heijastimella toteutettu optiikka antaa tasaisen valon ja poistaa LED-valaisimelle ominaisen häiritsevän pistehäikäisyn täysin.

LEDRO:n moderni, mutta ajaton design tekee siitä erinomaisen ratkaisun sekä uusiin, että saneerattaviin katuvalaistuskohteisiin. Fyysiseltä kooltaan ja ulkonäöltään LEDRO sopii niin viiden kuin kahdeksan metrinkin pylväisiin.



LEDRO:n optimoitu valonjako mahdollistaa kevyen liikenteen väylille alhaisen 36 watin sähkötehon. Taajamakaduille tarkoitettun version kokonaisteho on 50W tai 70W. Tämän lisäksi valaisinta saa myös himmennettävänä joko yöaikaan automaattisesti tai pienjänniteohjauksella (0-10V), jolloin energian kulutusta voidaan vielä vähentää.

LEDRO:n patentoidussa rakenteessa koko valaisimen runko toimii jäähdytys-elementtinä, ledit toimivat optimaalisessa lämpötilassa ilman erillisiä häiritseviä tai liikaa kerääviä jäähdytysripoja. Valaisimen valonlähde on erikseen vaihdettavissa. Valaisimen materiaalit ja rakenne takaavat valaisimelle pitkän käyttöiän.



Lumilab Oy  
yritys@lumilab.fi  
+358 (0) 44 334 6112  
+358 (0) 50 557 2267  
www.lumilab.fi



# LED RO

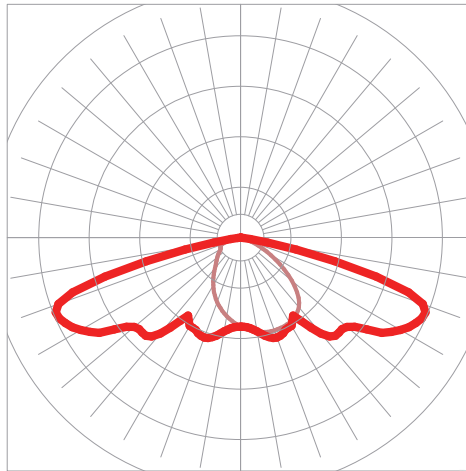
## LEDRO TEKNISET TIEDOT

Ottoteho verkosta	36W, 50W, 70W
Valovirta	2450lm , 3500lm , 4500 lm
Tehokerroin	> 0.95
Liitäntälaitteen hyötysuhde	> 85%
Valonlähteen elinikä	> 50 000h
Väriämpötila	4100K
Värintoisto (RA)	>70
Suojausluokka	IP65
Kiinnitys	Pystytolppa 60 ja 76mm. Vaakaorsi 42 ja 60mm
Huolto	LED-valonlähde ja liityntälaitte erikseen vaihdettavissa

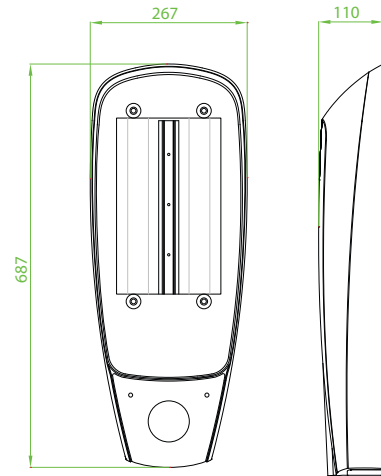
### Käytetyt materiaalit:

Runko	Painevalettu alumiini, pulverimaalaus
Lasi	4mm karkaistu super-white lasi
Heijastin	Alumiini
Kiinnikkeet ja helat	Ruostumaton teräs
Tiivisteet	Silikonikumia

## VALONJAKO



## MEKAANISET PÄÄMITAT



Lumilab Oy  
yritys@lumilab.fi  
+358 (0) 44 334 6112  
+358 (0) 50 557 2267  
www.lumilab.fi